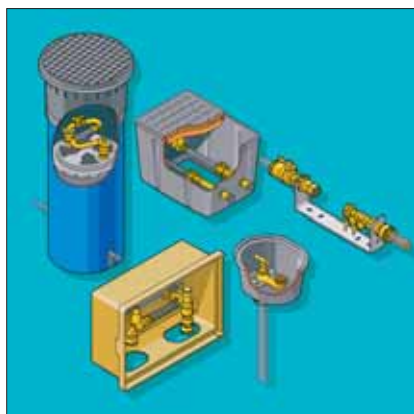


2019/B - 2020/B

Douille de purge à bouchon inamovible



CARACTERISTIQUES PRINCIPALES

- Système de purge manuelle placé en sortie de compteur.
- Dégagement du compteur sans démonter le branchement grâce à l'écrou serti.
- Bouchon de purge imperdable assurant une étanchéité par contact métal/caoutchouc.
- Compatibilité des matériaux n'altérant pas la potabilité de l'eau et évitant toute réaction électrolytique même en milieu agressif.
- Raccordement :
 - 2019/B : le filetage de sortie est inférieur au taraudage de l'écrou serti.
 - 2020/B : le filetage est égal au taraudage de l'écrou serti.

Voir caractéristiques dimensionnelles au verso

Pression de fonctionnement admissible : 10 bars



2019/B



2020/B

SPECIFICATIONS TECHNIQUES

- Corps : laiton NF EN 1216X
fileté au pas du gaz ISO 228-1 / NF E 03-005
- Ecrou serti : laiton NF EN 1216X
taraudé au pas du gaz ISO 228-1 / NF E 03-005
- Bouchon de purge : laiton NF EN 1216X
- Rivet de bouchon : laiton NF EN 1216X
- Clapet : caoutchouc EN 681-1

Test d'étanchéité de l'enveloppe suivant NF P 43 001
Résistance mécanique des écrous sertis suivant NF P 43-007

Les certificats d'essais réalisés suivant norme en vigueur sont disponibles sur simple demande.



www.huot-sas.com

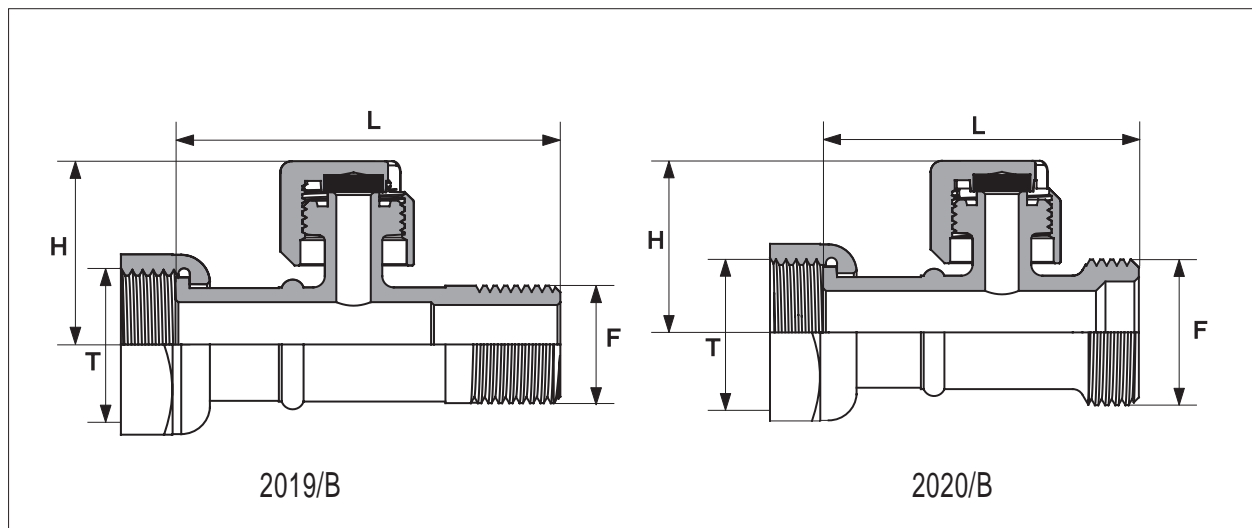
Siège social & usine
Direction commerciale

2, rue de la Marsoupe - B.P. 36 -
5, place de la Bataille de Stalingrad -75010 PARIS

55301 ST-MIHIEL CEDEX

Tél: +33 329 916 655 - FAX: +33 329 902 017
Tél: +33 153 388 395 - FAX: +33 153 388 399





2019/B - Douille de purge à bouchon inamovible

DN (mm)	CODEPRODUIT	Mâle (pouce)	Ecrou (pouce)	Hauteur H (mm)	Longueur L (mm)	Poids (kg)
15	2019.B15	1/2"	3/4"	31 - 33	67	0,150
20	2019.B20	3/4"	1"	35 - 38	75	0,200

2020/B - Douille de purge à bouchon inamovible

DN (mm)	CODEPRODUIT	Mâle (pouce)	Ecrou (pouce)	Hauteur H (mm)	Longueur L (mm)	Poids (kg)
15	2020.B15	3/4"	3/4"	31 - 35	58	0,150
20	2020.B20	1"	1"	33 - 36	60	0,200
25	2020.B25	1"1/4	1"1/4	38 - 42	79	0,350
30	2020.B30	1"1/2	1"1/2	40 - 43	79	0,400
40	2020.B40	2"	2"	44 - 49	82	0,600